

PIR152T, PIR153T с колодкой PZ..-V0 интерфейсные реле для железной дороги



- Монтаж на рейке 35 мм в соотв. с EN 60715 или на панели с помощью 2 болтов M3
- Соответствие с нормами: EN 45545-2 (категория EL10, требование R26 - класс горючести V-0 в соотв. с EN 60695-11-10); EN 61373:2011 категория 1, класс В (устойчивость к механическим ударам и вибрациям); EN 50155:2007; EN 60077-1; EN 61810-1
- Сертификаты, директивы: как для R15T, RoHS,

CE EAC CTK

Данные контактов

Количество и тип контактов	2 CO, 3 CO	
Материал контактов	AgNi	
Номинальное напряжение контактов	AC 250 V	
Минимальное коммутируемое напряжение	10 V	
Номинальный ток (мощность) нагрузки	AC1	10 A / 250 V AC 10 A / 277 V AC UL 508
	AC15	3 A / 120 V 1,5 A / 240 V (B300)
	AC3	370 W (1-фазный электродвигатель; 0,5 HP / 240 V AC UL 508)
	DC1	10 A / 24 V DC (смотри Диаграмма 3)
	DC13	0,22 A / 120 V 0,1 A / 250 V (R300)
Минимальный коммутируемый ток	5 mA	
Максимальный пиковый ток	20 A	
Долговременная токовая нагрузка контакта	10 A	
Максимальная коммутируемая мощность AC1	2 500 VA	
Минимальная коммутируемая мощность	0,3 W	
Сопротивление контакта	≤ 100 мΩ	
Максимальная частота коммутации		
• при номинальной нагрузке	AC1	1 200 циклов/час
• без нагрузки		12 000 циклов/час

Данные катушки

Номинальное напряжение	DC	24, 110 V Ⓢ
Напряжение отпускания		≥ 0,1 U _n
Рабочий диапазон напряжения питания		0,7...1,25 U _n EN 50155:2007 смотри Таблица 1
Напряжение срабатывания		≤ 0,7 U _n
Номинальная потребляемая мощность	DC	1,7 W усиленное исполнение

Данные изоляции в соотв. с EN 60664-1

Номинальное напряжение изоляции	250 V AC	
Номинальное ударное напряжение	2 500 V 1,2 / 50 мсек.	
Категория перенапряжения	III	
Степень загрязнения изоляции	3	
Класс горючести	V-0 UL94, EN 60695-11-10	
Напряжение пробоя		
• между катушкой и контактами	2 500 V AC	тип изоляции: основная
• контактного зазора	1 500 V AC	род зазора: отделение неполное
• между тоководами	2 000 V AC	тип изоляции: основная
Расстояние между катушкой и контактами		
• по воздуху	≥ 3 мм	
• по изоляции	≥ 4,2 мм	

Дополнительные данные

Время срабатывания / возврата (типичные значения)	18 мсек. / 7 мсек.	
Электрический ресурс		
• резистивная AC1	> 2 x 10 ⁵	10 A, 250 V AC
• cosφ	смотри Диаграмма 2	
Механический ресурс (циклы)	> 2 x 10 ⁷	
Размеры (a x b x h)	68,2 x 38 x 82 мм	
Масса	PIR152T: 150 г	PIR153T: 159 г
Температура окружающей среды	• хранения	-40...+85 °C
(без конденсации и/или обледенения)	• работы	-40...+55 °C
Степень защиты корпуса	IP 20	EN 60529
Защита от влияния окружающей среды	R15T: RTI	PZ8-V0, PZ11-V0: RT0 EN 61810-7
Устойчивость к ударам / вибрациям	категория 1, класс В EN 61373:2011 (комплект: реле в колодке с клипсой)	

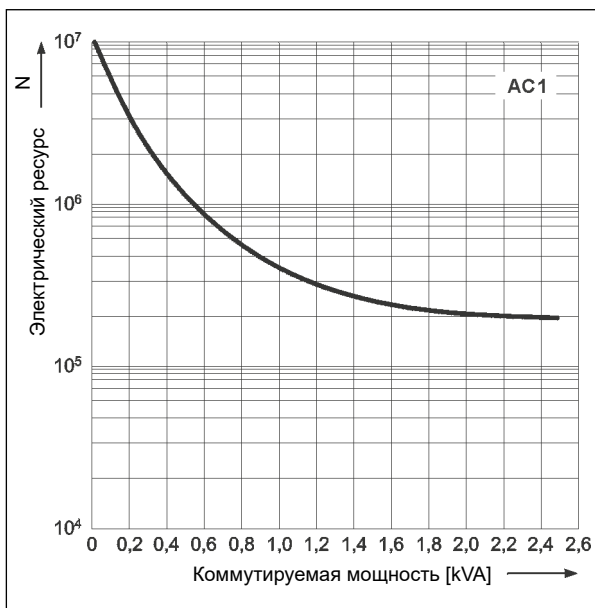
Данные, обозначенные жирным шрифтом касаются стандартных исполнений реле.

Ⓢ По вопросам других напряжений свяжитесь с Relpol S.A.

PIR152T, PIR153T с колодкой PZ..-V0 интерфейсные реле для железной дороги

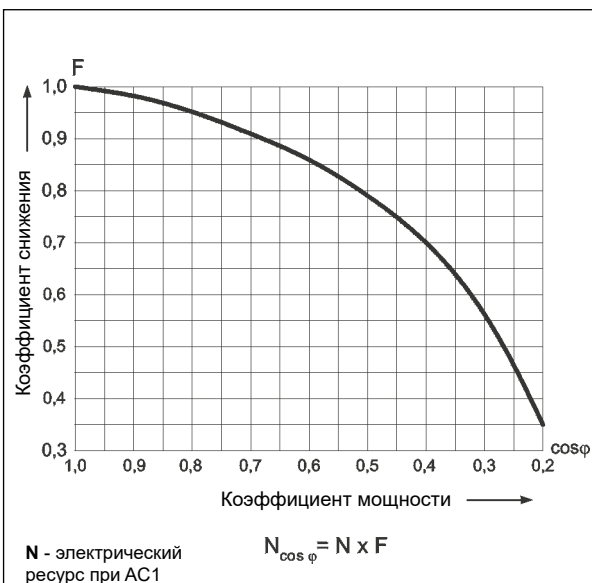
Электрический ресурс по функции мощности нагрузки.
Частота коммутации: 1 200 циклов/час

Диэг. 1



Коэффициент снижения электрического ресурса для индуктивных нагрузок переменного тока

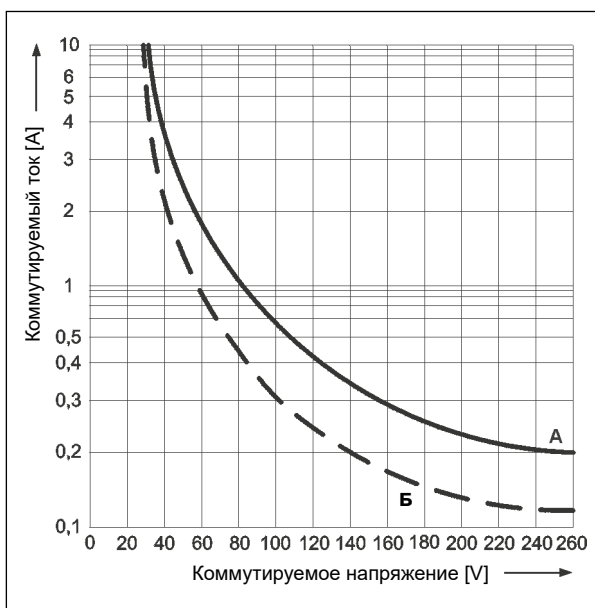
Диэг. 2



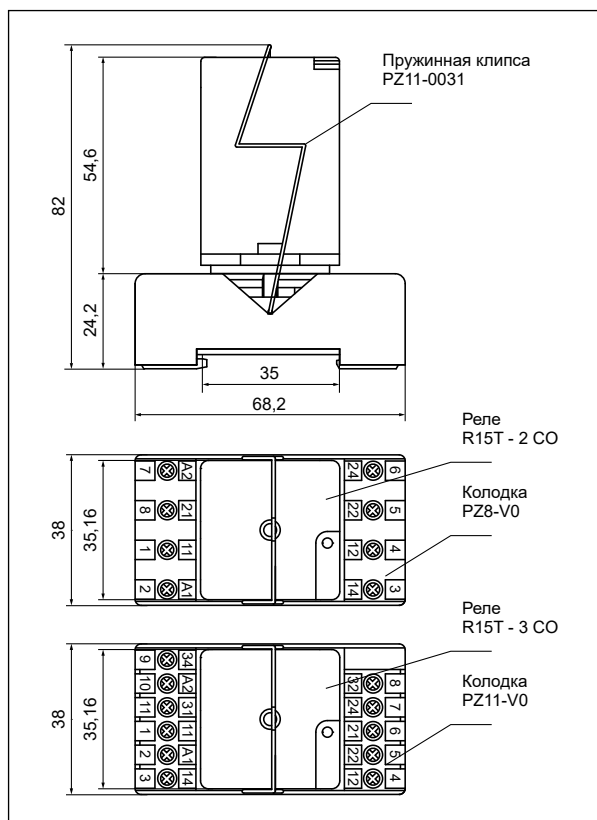
Максимальная способность коммутации для постоянного тока:

А - резистивная нагрузка DC1
Б - индуктивная нагрузка L/R = 40 мсек.

Диэг. 3



Габаритные размеры



R15T - 2 CO, 3 CO

Промышленные реле для железной дороги

НОВИТЬ

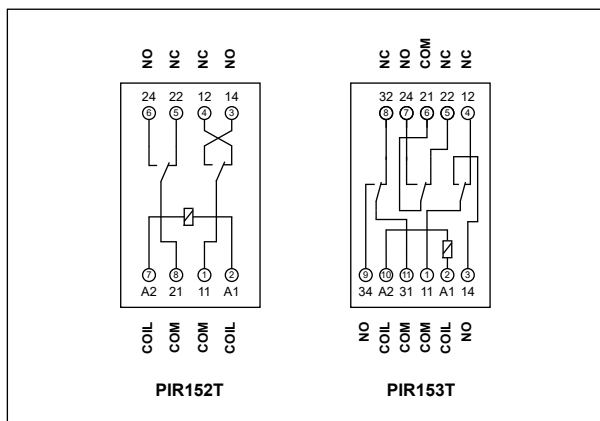


PIR152T, PIR153T с колодкой PZ...-V0

интерфейсные реле для железной дороги

Схемы коммутации

(вид со стороны винтовых зажимов)



Монтаж

Реле **PIR152T** с колодкой **PZ8-V0**, **PIR153T** с колодкой **PZ11-V0** предназначены для непосредственного монтажа на рейке 35 мм в соотв. с EN 60715 или на панели с помощью 2 болтов М3. **Подключение:** макс. сечение монтажного провода: 2 x 2,5 мм² (2 x 14 AWG), длина зачищенного участка монтажного провода: 7 мм, макс. момент затяжки монтажного зажима: 0,7 Нм.

Данные катушки - исполнение по напряжению, питание постоянным током

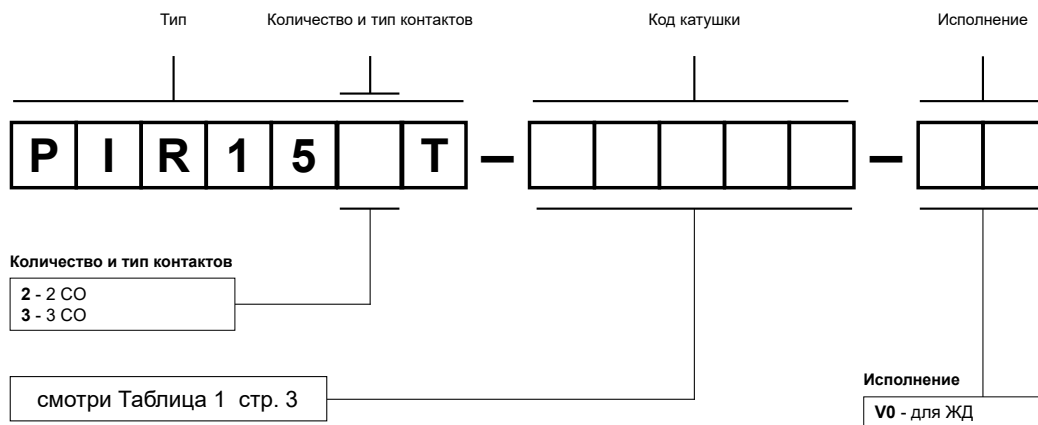
Таблица 1

Код катушки	Номинальное напряжение V DC ❶	Сопротивление катушки при 20 °C Ω	Допуск сопротивления ± 10%	Рабочий диапазон напряжения питания V DC - EN 50155:2007 ❷	
				мин.	макс.
024DC	24	345	± 10%	16,8	30,0
110DC	110	7 300	± 10%	77,0	137,5

Данные, обозначенные жирным шрифтом касаются стандартных исполнений реле.

❶ По вопросам других напряжений свяжитесь с Relpol S.A. ❷ Изменения напряжения в диапазоне 0,6...1,4 U_n не превышающие 0,1 сек., а также изменения напряжения в диапазоне 1,25...1,4 U_n не превышающие 1 сек. являются допустимыми и не создают помех при работе реле.

Кодировка исполнений для заказа



Примеры кодирования:

PIR152T-024DC-V0

интерфейсное реле **PIR152T** (исполнение для ЖД) состоит из: реле **R15T - 2 CO** (два переключающие контакты, материал контактов AgNi, напряжение усиленной катушки 24 V DC), колодка **PZ8-V0** (серая, винтовые зажимы), пружинная клипса **PZ11-0031**

PIR153T-110DC-V0

интерфейсное реле **PIR153T** (исполнение для ЖД) состоит из: реле **R15T - 3 CO** (три переключающие контакты, материал контактов AgNi, напряжение усиленной катушки 110 V DC), колодка **PZ11-V0** (серая, винтовые зажимы), пружинная клипса **PZ11-0031**

МЕРЫ ПРЕДОСТОРОЖНОСТИ:

1. Необходимо убедиться, что параметры изделия, описанные в его спецификации, соответствуют необходимым условиям безопасности для правильной его работы в устройстве или системе, а также, не использовать изделие в условиях превышающих его параметры. 2. Никогда не касаться тех частей изделия, которые находятся под напряжением. 3. Необходимо убедиться, что изделие подключено правильно. Неправильное подключение, может стать причиной его неправильного функционирования, чрезмерного перегрева и риска возникновения огня. 4. Если существует риск, что неправильная работа изделия может стать причиной больших материальных потерь, нести угрозу здоровью и жизни людей или животных, то необходимо конструировать устройства или системы так, чтобы они были оснащены двойной системой защиты, гарантирующую их надежную работу.